

**FR**

# Notice d'utilisation

Bac de décantation TA 85



Illustration du produit  
les couleurs et les dimensions

**TA 85**

## Table des matières

<b>1.</b>	<b>Introduction .....</b>	<b>2</b>
1.1.	Avant-propos .....	2
1.2.	Matériel fourni.....	2
<b>2.</b>	<b>Description du produit.....</b>	<b>2</b>
2.1.	Caractéristiques techniques .....	2
2.2.	Description générale.....	3
2.3.	Vue d'ensemble .....	3
2.4.	Description fonctionnelle .....	3
<b>3.</b>	<b>Sécurité.....</b>	<b>4</b>
3.1.	Remarque générale .....	4
3.2.	Sécurité produit et conformité .....	4
3.3.	Consignes de sécurité générales.....	4
<b>4.</b>	<b>Livraison.....</b>	<b>5</b>
4.1.	Contrôle de la marchandise livrée.....	5
4.2.	Déballage du produit .....	5
4.3.	Élimination de l'emballage .....	5
<b>5.</b>	<b>Mise en place et montage .....</b>	<b>5</b>
5.1.	Indications relatives au lieu d'installation .....	5
5.2.	Cotes importantes pour la mise en place .....	5
5.3.	Montage des roulettes sous le châssis .....	6
5.4.	Positionner le bac à trois compartiments dans le châssis .....	7
5.4.1.	Consigne de sécurité générale .....	7
5.4.2.	Description.....	7
5.5.	Montage du siphon au bac de décantation .....	7
5.5.1.	Consigne de sécurité générale .....	7
5.5.2.	Montage du siphon .....	8
5.6.	Montage des raccords .....	9
5.6.1.	Remarques générales .....	9
5.6.2.	Préparation du lieu d'installation.....	9
5.6.3.	Montage du raccord d'alimentation .....	10
5.6.4.	Montage du raccord d'évacuation .....	11
5.7.	Montage du couvercle du bac de décantation.....	13
<b>6.</b>	<b>Utilisation.....</b>	<b>13</b>
6.1.	Consignes de sécurité générales.....	13
6.2.	Mise en service du bac de décantation .....	14
6.3.	Remarque concernant le bouchon du siphon.....	14
<b>7.</b>	<b>Entretien.....</b>	<b>14</b>
<b>8.</b>	<b>Nettoyage.....</b>	<b>15</b>
8.1.	Remarque générale .....	15
8.2.	Nettoyage .....	15
8.3.	Élimination des résidus .....	15
<b>9.</b>	<b>Mise au rebut du bac de décantation .....</b>	<b>15</b>
<b>10.</b>	<b>Informations supplémentaires .....</b>	<b>16</b>
10.1.	Indication relative à la responsabilité.....	16
10.2.	Conditions de garantie .....	16
10.3.	Domage et recours en garantie .....	16
10.4.	Droits de propriété industrielle / marques / exclusion de responsabilité .....	16
10.5.	Service après-vente.....	16

## 1. Introduction

### 1.1. Avant-propos

Félicitations,

En choisissant un bac de décantation ROHDE, vous avez opté pour un produit de marque répondant aux exigences les plus élevées et dont la qualité a fait l'objet du plus grand soin.

Cette notice d'utilisation vise à vous faciliter le maniement de votre bac de décantation. Dans cette optique, nous y avons regroupé toutes les remarques et directives importantes afin que vous puissiez utiliser votre outil de travail aisément et en toute sécurité.

La condition essentielle pour travailler en sécurité est de respecter toutes les consignes de sécurité et instructions mentionnées dans cette notice.

### 1.2. Matériel fourni

Rep.	Article	Quantité	Remarque
1	Bac à trois compartiments	1 unité	
2	Châssis	1 unité	
3	Roulettes pivotantes	4 unités	
4	Siphon	1 unité	avec bouchon
5	Tuyau d'alimentation flexible	1 unité	Raccord d'alimentation du bac de décantation depuis l'évier
6	Raccord réducteur de 1" ½ à 1" ¼	1 unité	
7	Joints 1" ½ et 1" ¼	1 de chaque	
8	Couvercle pour le bac de décantation TA 85	1 unité	

## 2. Description du produit

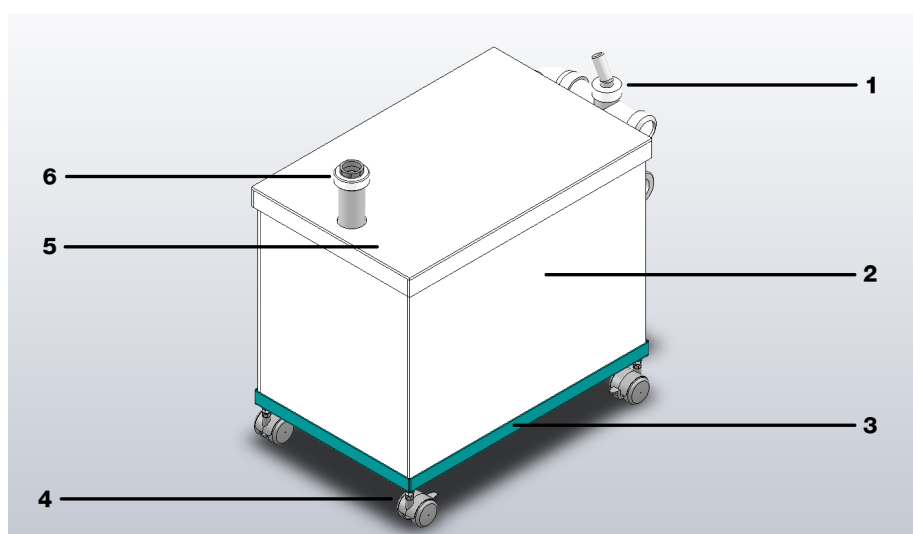
### 2.1. Caractéristiques techniques

Caractéristique	Description	Remarque
Modèle	Bac de décantation TA 85	
Volume	85 litres	
Dimensions extérieures du bac de décantation	587 mm x 387 mm x 523 mm	l x p x h
Matière du bac	Polypropylène (PP)	Plastique facilement recyclable
Matière du châssis	Acier	Solide et rigide
Matière des éléments d'alimentation et d'évacuation	Polyéthylène (PE)	Plastique facilement recyclable
Poids	12 kg	
Caractéristiques particulières	<ul style="list-style-type: none"> <li>– Bac en plastique éco-compatible</li> <li>– Solide et résistant aux chocs</li> <li>– 4 roulettes pivotantes assurant sa mobilité</li> </ul>	

## 2.2. Description générale

- ⇒ Le bac de décantation TA 85 (également appelé séparateur d'argile) est la contribution idéale à un travail respectueux de l'environnement en atelier de céramique. Récupérés efficacement, les résidus de glaçure, d'argile et d'engobes peuvent ainsi être éliminés des eaux usées avant que ces dernières ne parviennent aux égouts.
- ⇒ Cet outil de travail qui peut se raccorder pratiquement sur tous les types d'écoulement d'eau offre une extrême souplesse d'utilisation. Il est fourni complet avec siphon et tubulure d'arrivée d'eau.
- ⇒ Le siphon équipé d'un dispositif coupe-odeur sert d'évacuation vers l'égout. La tubulure d'arrivée d'eau se monte directement sur l'écoulement de l'évier.
- ⇒ Le solide bac en matière plastique résistant aux chocs réalisé en polypropylène éco-compatible s'utilise de manière très flexible grâce à son support mobile monté sur 4 roulettes pivotantes.
- ⇒ Ce système de grand volume à trois compartiments permet d'éviter l'obstruction des tuyauteries tout en ménageant l'environnement. Grâce au système à trois compartiments, les impuretés et particules de saleté contenues dans les eaux usées se déposent au fond du bac de décantation.

## 2.3. Vue d'ensemble

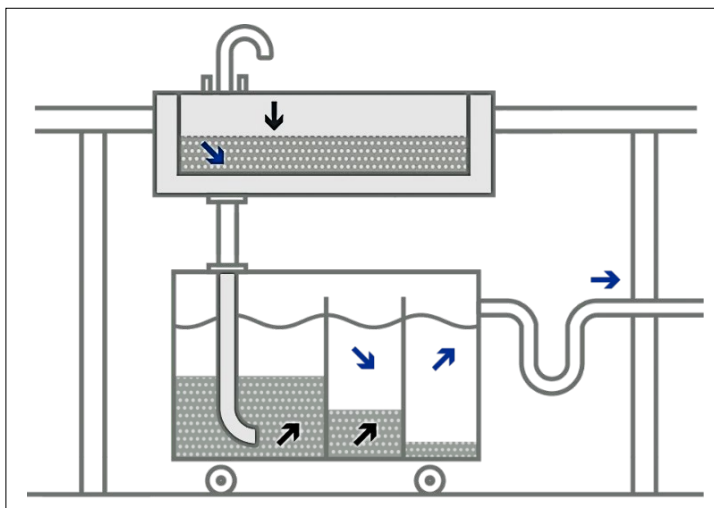


N°	Description
1	Siphon avec bouchon et raccordement d'évacuation à l'égout
2	Bac à trois compartiments
3	Châssis
4	Roulettes pivotantes
5	Couvercle pour le bac de décantation
6	Raccord d'alimentation flexible du 1er compartiment du bac de décantation depuis l'évier

## 2.4. Description fonctionnelle

- ⇒ En règle générale, le bac de décantation se monte entre 1 évier et la conduite d'écoulement vers l'égout.
- ⇒ Pendant que vous rincez les outils et les ustensiles de potier dans l'évier, les eaux usées s'écoulent par la tubulure d'arrivée d'eau dans le 1er compartiment du bac de décantation au fond duquel se dépose la saleté contenue dans les eaux usées.
- ⇒ Dès que le premier compartiment est entièrement rempli d'eau usée, celle-ci déborde dans le deuxième compartiment. Ce processus se répète dans les compartiments deux et trois (système à trois compartiments).
- ⇒ La saleté se dépose au fond de chaque compartiment, de sorte que les eaux usées évacuées à l'égout à la sortie du bac sont relativement propres.
- ⇒ Il faut enlever régulièrement la saleté qui s'est déposée au fond du bac (voir le chapitre „Nettoyage“).

Schéma de fonctionnement :



(Ce schéma n'est pas à l'échelle)

### 3. Sécurité

#### 3.1. Remarque générale

Dans votre propre intérêt, veuillez lire intégralement les consignes de sécurité et avertissements suivants avant d'utiliser le bac de décantation. Conservez soigneusement cette notice. Les illustrations qui figurent dans cette notice servent à expliquer les fonctions ; elles peuvent différer en partie du produit réel.

#### 3.2. Sécurité produit et conformité

Le produit est soumis aux règlement (UE) 2023/988 et de la directive 2001/95/CE relative à la sécurité générale des produits.

#### 3.3. Consignes de sécurité générales

##### DANGER



##### Risque de dommages corporels et de dégâts matériels !

- ⇒ L'eau contenue dans le bac de décantation n'est pas de l'eau potable.
- ⇒ Ne laissez pas les enfants et les animaux sans surveillance à proximité du bac de décantation. Il existe un risque de noyade.
- ⇒ Utilisez le couvercle (pos. 8) du bac de décantation.

##### DANGER



##### Risque de dommages corporels et de dégâts matériels !

- ⇒ Ne raccordez le bac de décantation qu'à un seul évier.
- ⇒ Évitez d'alimenter le bac de décantation avec un trop fort débit soudain (comme l'écoulement subit du contenu d'un évier de 20 litres). Le bac de décantation rempli n'est pas conçu pour recevoir une telle quantité d'eau. Il risquerait de déborder dans ce cas.
- ⇒ L'eau qui déborde peut causer des dommages considérables au lieu d'installation.

##### DANGER



##### Risque de dégâts matériels !

N'utilisez pas le bac de décantation avant que les raccords d'alimentation et d'évacuation soient montés intégralement et que leur étanchéité ait été testée.

**NOTA**

Il est recommandé de confier le montage à un professionnel afin d'éviter défauts d'étanchéité et dommages au lieu d'installation.

## 4. Livraison

### 4.1. Contrôle de la marchandise livrée

En règle générale, le bac de décantation est livré par une entreprise de transport. En tout état de cause, vous devez vérifier immédiatement à la réception si l'emballage présente des dommages apparents. Dans l'affirmative, déballez le bac de décantation avec le livreur et vérifiez à nouveau si la marchandise est endommagée. Le cas échéant, notez immédiatement les dommages sur le bon de livraison et faites-le impérativement contresigner par le livreur. Conservez une copie de votre réclamation pour dommages. Signalez immédiatement les dommages à l'entreprise de transport. Toute réclamation ultérieure sera vaine.

### 4.2. Déballage du produit

Enlevez impérativement tous les matériels d'emballage.

### 4.3. Élimination de l'emballage

Apportez les matériels d'emballage à un centre d'élimination des déchets approprié et participez ainsi activement à la protection de l'environnement. Pour plus d'informations en ce qui concerne l'élimination de l'emballage, veuillez vous adresser à votre revendeur ou aux services administratifs de votre commune ou de votre ville.

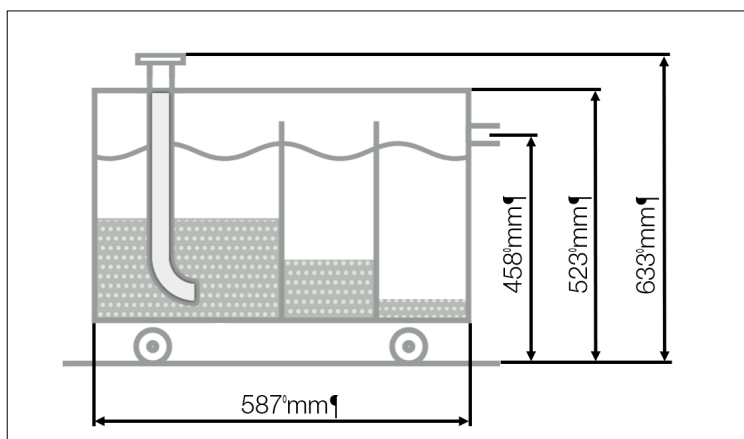
## 5. Mise en place et montage

### 5.1. Indications relatives au lieu d'installation

- ⇒ Placez le bac de décantation sur une surface plane propre.
- ⇒ Le sol doit être étanche à l'eau.

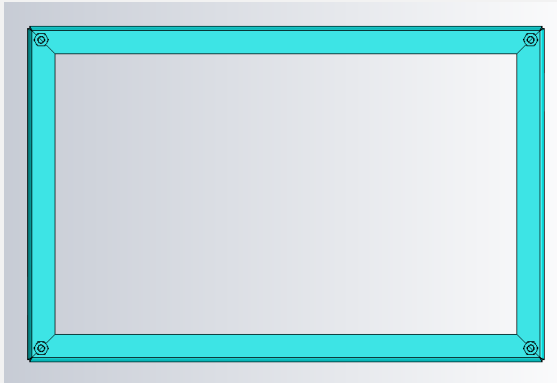
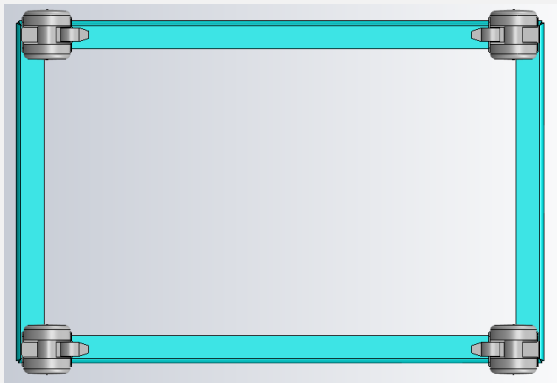
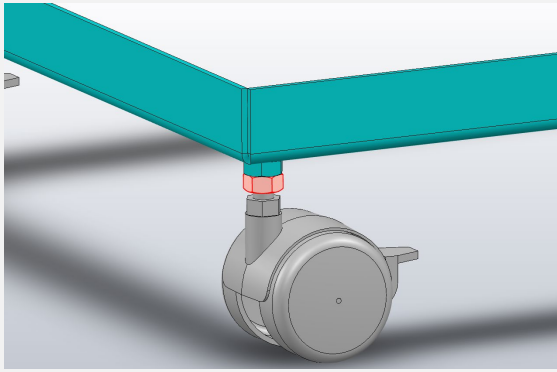
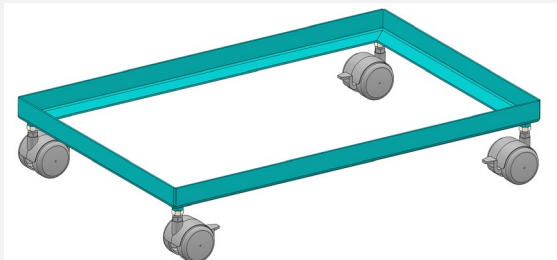
### 5.2. Cotes importantes pour la mise en place

Tenez compte des cotes indiquées, car un espace restreint au lieu d'installation peut être une source potentielle de problèmes.



(Ce schéma n'est pas à l'échelle)

### 5.3. Montage des roulettes sous le châssis

Étape	Description	Illustration
1	<p>Positionnez le châssis (rep. 2) de manière à ce que les 4 orifices filetés pointent vers le haut.</p> <ul style="list-style-type: none"> <li>⇒ Effectuez les différentes étapes avec une deuxième personne, si nécessaire.</li> <li>⇒ Couvrez le sol au besoin, afin d'éviter tout dommage.</li> </ul>	
2	<p>Vissez les 4 roulettes pivotantes (rep. 3) dans le châssis.</p>	
3	<p>Tenez compte du point suivant lorsque vous vissez les roulettes pivotantes : Maintenez l'écrou hexagonal avec une clé plate.</p>	
4	<p>Dès que les roulettes pivotantes sont montées, vous pouvez retourner le châssis et le poser sur ses roulettes.</p> <ul style="list-style-type: none"> <li>⇒ Effectuez les différentes étapes avec une deuxième personne, si nécessaire.</li> </ul>	

## 5.4. Positionner le bac à trois compartiments dans le châssis

### 5.4.1. Consigne de sécurité générale

#### DANGER



Risque de dommages corporels et de dégâts matériels !

Le bac à trois compartiments et le châssis ne sont pas fixés l'un à l'autre.

### 5.4.2. Description

Étape	Description	Illustration
1	<p>Les roulettes pivotantes (rep. 3) doivent être fixées solidement au châssis (rep. 2) et ce dernier doit reposer sur les 4 roulettes.</p> <p>⇒ Effectuez les différentes étapes avec une deuxième personne, si nécessaire.</p> <p>⇒ Couvrez le sol au besoin, afin d'éviter tout dommage.</p>	
2	<p>Placez le bac à trois compartiments (rep. 1) dans le châssis.</p>	
3	<p>Le châssis encadre le bac à trois compartiments simplement posé dessus, en le maintenant ainsi en position.</p>	
4	<p>Lorsque vous déplacez le bac de décantation dans son ensemble, faites attention au fait que le bac à trois compartiments et le châssis ne sont pas fixés l'un à l'autre.</p>	

## 5.5. Montage du siphon au bac de décantation








### 5.5.1. Consigne de sécurité générale

#### NOTA



Il est vivement recommandé de monter et d'utiliser le siphon fourni avec l'équipement. Si le siphon n'est pas monté, on ne peut pas garantir l'écoulement optimal des eaux usées du bac de décantation vers l'égout.

### 5.5.2. Montage du siphon

Étape	Description	Illustration
<p>1</p> 	<p>Prélevez le siphon (rep. 4) des accessoires fournis et dévissez le filtre d'entrée avec un tournevis plat.</p>	
<p>2</p>	<p>Retirez le filtre d'entrée et le joint du siphon.</p>	
<p>3</p>	<p>Placez le siphon (rep. 4) au niveau du trou (Ø = 50 mm), à l'extérieur du bac à trois compartiments (rep. 1).</p>	
<p>4</p>	<p>Placez le filtre d'entrée et le joint de l'autre côté sur le trou, dans le bac à trois compartiments.</p>	
<p>5</p> 	<p>Vissez le filtre d'entrée avec le joint sur le siphon.</p>	

## 5.6. Montage des raccords

### 5.6.1. Remarques générales

#### DANGER



Risque de dégâts matériels !

Ne raccordez le bac de décantation qu'à un seul évier.

#### DANGER



Risque de dégâts matériels !

N'utilisez pas le bac de décantation avant que les raccords d'alimentation et d'évacuation soient montés intégralement et que leur étanchéité ait été testée.

#### NOTA



Il est recommandé de confier le montage à un professionnel afin d'éviter défauts d'étanchéité et dommages au lieu d'installation.

#### INFORMATION



Si le couvercle (pos. 8) est utilisé, il doit être placé sur le bac de décantation avant de monter le raccord d'arrivée.

### 5.6.2. Préparation du lieu d'installation

Étape	Description	Illustration
1	Enlevez le siphon en place sous l'évier (B).	
2	Conservez les pièces enlevées (B) pour une utilisation ultérieure.	
3	Le tuyau d'écoulement en place sous la bonde de l'évier reste monté (A).	
4	Le raccord d'alimentation du bac de décantation depuis l'évier est désormais libre (A).	
5	Le raccord d'évacuation vers l'égout est lui aussi libre (C).	
6	Le filetage au niveau de l'évier (A) doit être 1" ½ ou 1" ¼.	
7	Le diamètre du tuyau d'évacuation vers l'égout (C) doit être de 40 à 50 mm.	
8	Vous pouvez vous procurer des adaptateurs, tuyaux, flexibles et matériels de montage supplémentaires dans n'importe quel magasin de bricolage ou magasin spécialisé en équipement sanitaire.	

### 5.6.3. Montage du raccord d'alimentation

Consignes de sécurité générales :

#### DANGER



#### Risque de dégâts matériels !

N'utilisez pas le bac de décantation avant que les raccords d'alimentation et d'évacuation soient montés intégralement et que leur étanchéité ait été testée.

#### NOTA



Le tuyau d'alimentation entre l'évier et le bac de décantation doit être vertical et rectiligne. S'il est monté courbé (comme un siphon), de la saleté risque de s'accumuler dans le système d'alimentation qui peut se boucher et présenter des défauts d'étanchéité.

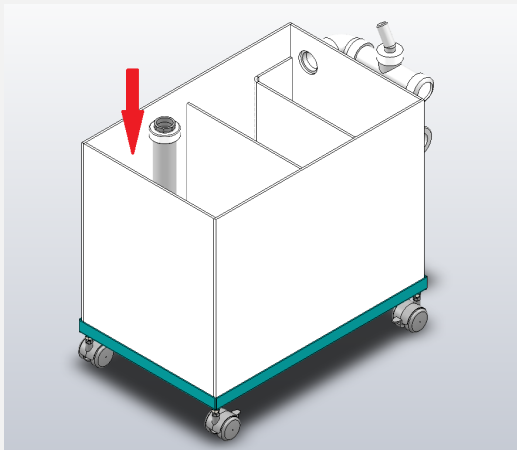
#### INFORMATION



Si le couvercle (pos. 8) est utilisé, il doit être placé sur le bac de décantation avant de monter le raccord d'arrivée.

Description :

Étape	Description	Remarque
1	<p>Montez le tuyau d'alimentation flexible (rep. 5) au niveau de l'évier.</p>	<p>⇒ En règle générale, il existe un filetage 1" ½ au niveau de l'évier.</p> <p>⇒ Utilisez au besoin le raccord réducteur de 1" ½ à 1" ¼ (rep. 6) et le joint correspondant (rep. 7).</p>
2	Vissez le raccord à fond à la main au niveau de l'évier.	
3	Poussez le bac de décantation sur roulettes sous l'évier.	
4	Insérez l'embout du tuyau d'alimentation flexible dans le dispositif de fixation prévu à cet effet dans le grand compartiment du bac de décantation.	
5	Vous pouvez adapter à volonté la longueur du tuyau d'alimentation en tirant dessus pour l'allonger ou en le comprimant pour le raccourcir.	

Étape	Description	Remarque
6	<p>Veillez à ce que le tuyau d'alimentation entre l'évier et le bac de décantation soit vertical et rectiligne.</p> 	
7	<p>Vous pouvez vous procurer des adaptateurs, tuyaux, flexibles et matériels de montage supplémentaires dans n'importe quel magasin de bricolage ou magasin spécialisé en équipement sanitaire.</p>	

#### 5.6.4. Montage du raccord d'évacuation

Consignes de sécurité générales :

#### DANGER



#### Risque de dégâts matériels !

N'utilisez pas le bac de décantation avant que les raccords d'alimentation et d'évacuation soient montés intégralement et que leur étanchéité ait été testée.

#### NOTA



Le tuyau de raccordement entre le bac de décantation et l'évacuation vers l'égout doit être aussi court que possible et monté avec une pente visible.

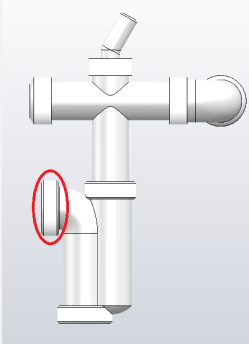
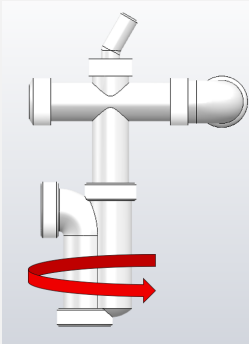
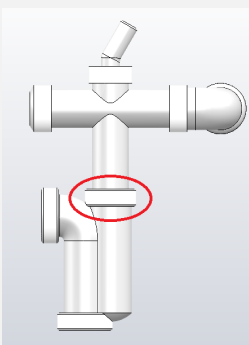
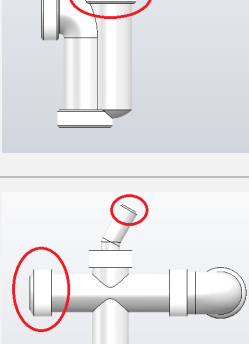
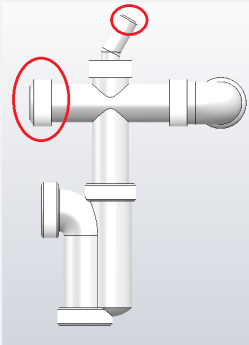
#### NOTA



Il peut arriver que le système d'évacuation vers l'égout de l'immeuble soit plus haut que le raccord d'évacuation dans le siphon du bac de décantation (rep. 4).

- ⇒ Dans ce cas, il faut surélever le bac de décantation.
- ⇒ Le système d'évacuation vers l'égout de l'immeuble doit être plus bas que l'évacuation en sortie du bac de décantation (rep. 4).
- ⇒ Le tuyau de raccordement entre le bac de décantation et l'évacuation vers l'égout doit être monté avec une pente visible.

**Description :**

Étape	Description	Illustration
1	Le raccord d'évacuation à l'égout n'est réalisé au niveau du bac de décantation que jusqu'à la sortie du siphon (rep. 4).	
2	En fonction du raccord existant au lieu d'installation, vous pouvez tourner le tuyau de sortie du siphon (rep. 4) jusqu'à 180°.	
3	Pour ce faire, desserrez légèrement la bague de blocage de la partie inférieure du siphon et tournez le tuyau de sortie à la position voulue.	
4	Resserrez à fond la bague de blocage.	
5	Étant donné que le siphon (rep. 4) est une pièce standard du commerce d'équipement sanitaire, il comporte d'autres raccords. Mais ceux-ci ne sont pas nécessaires pour le bac de décantation ; ils ont été obturés en usine par des bouchons borgnes.	
6	Il est recommandé de réaliser la tuyauterie d'évacuation à l'égout – à partir du siphon (rep. 4) – avec des tuyaux pour eaux usées et un manchon d'étanchéité. Diamètre = 45 mm	
7	Vous pouvez vous procurer des adaptateurs, tuyaux, flexibles et matériels de montage supplémentaires dans n'importe quel magasin de bricolage ou magasin spécialisé en équipement sanitaire.	

## 5.7. Montage du couvercle du bac de décantation

Consignes de sécurité générales :

### DANGER



Risque de dommages corporels et de dégâts matériels !

Le bac de décantation pourvu de son couvercle ne doit pas être utilisé comme escabeau ni pour s'asseoir dessus.

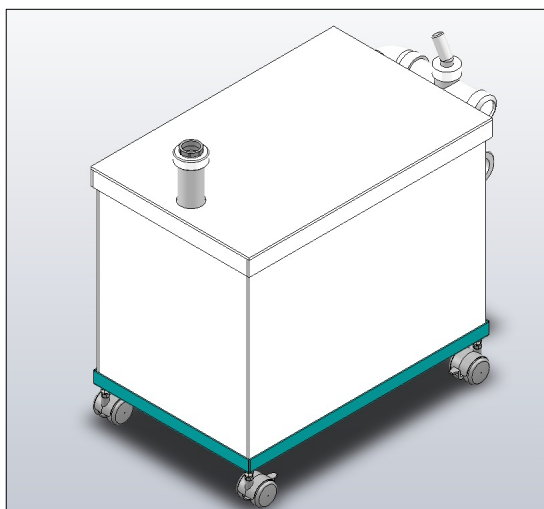
### INFORMATION



Si le couvercle est utilisé, il doit être placé sur le bac de décantation avant de monter le raccord d'arrivée.

Description :

Poser le couvercle (rep. 8) sur le bac de décantation. Ce faisant, l'ouverture ménagée dans le couvercle doit être placée du côté de l'alimentation depuis l'évier.



## 6. Utilisation

### 6.1. Consignes de sécurité générales

#### DANGER



Risque de dégâts matériels !

N'utilisez pas le bac de décantation avant que les raccords d'alimentation et d'évacuation soient montés intégralement et que leur étanchéité ait été testée.

## DANGER



### Risque de dégâts matériels !

N'obturez pas le siphon (rep. 4) avec le bouchon fourni tant que vous faites couler des eaux usées dans le bac de décantation par le raccord d'alimentation. En effet, le bac de décantation risquerait de déborder.

## 6.2. Mise en service du bac de décantation

Étape	Description
1	Remplissez le bac de décantation d'eau usée jusqu'à ce que le niveau de remplissage atteigne l'orifice d'évacuation.
2	Le bac de décantation est prêt à fonctionner si les raccords et tuyauteries d'alimentation et d'évacuation montés auparavant restent étanches.
3	L'eau usée traverse maintenant le bac de décantation. La plus grande partie des particules en suspension dans l'eau usée se dépose au fond des compartiments du bac et ne parviendra plus à l'égout.
4	Vidangez et nettoyez régulièrement le bac de décantation.

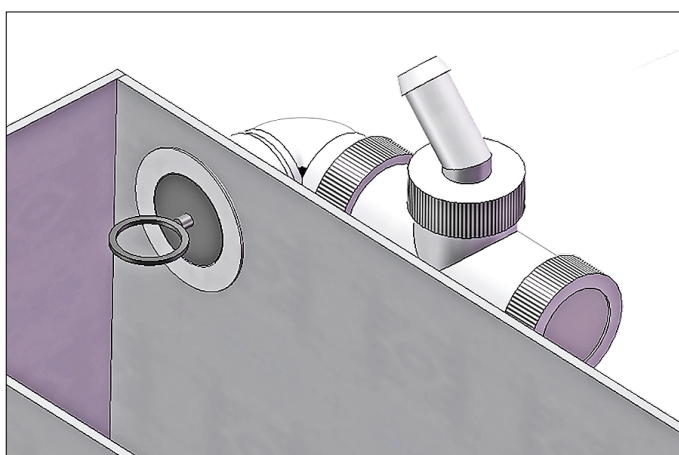
## 6.3. Remarque concernant le bouchon du siphon

Vous pouvez boucher le bac de décantation rempli en plaçant un bouchon dans le raccord d'évacuation (rep. 4). Ceci peut être nécessaire dans les cas suivants :

- ⇒ Vous voulez déplacer le bac de décantation rempli.
- ⇒ Il y a déjà de l'eau usée dans le bac de décantation et vous voulez laisser mieux décanter la saleté tandis qu'il ne s'écoule plus d'eau usée depuis l'évier.

### Attention :

Le raccord d'évacuation ne doit pas être obturé avec le bouchon tant que de l'eau usée s'écoule dans le bac de décantation depuis l'évier.



## 7. Entretien

Le bac de décantation ne nécessite pratiquement aucun entretien. Il convient néanmoins de vidanger et nettoyer le bac à trois compartiments (rep. 1) à intervalles réguliers.

## 8. Nettoyage

### 8.1. Remarque générale

- ⇒ Vidangez et nettoyez régulièrement le bac de décantation.
- ⇒ Les seules eaux usées supposées alimenter le bac de décantation sont celles ayant servi à laver outils et ustensiles de potier. Il n'émane ainsi aucune odeur des eaux usées et de la saleté contenues dans le bac de décantation.
- ⇒ Si vous voulez vous laver les mains au savon, faites-le dans un autre évier ou lavabo.
- ⇒ En effet, les composants de savons et crèmes pour les mains mélangés aux eaux usées sont à l'origine de mauvaises odeurs dans le bac de décantation.

### 8.2. Nettoyage

Étape	Description
1	Vidangez et nettoyez régulièrement le bac de décantation.
2	Vidangez l'eau du bac de décantation en la puisant, ou en l'aspirant avec une pompe d'aspiration à commande manuelle.
3	Détachez les raccords d'alimentation et d'évacuation du bac de décantation et tirez ce dernier sur ses roulettes pour l'écarter de l'évier.
4	Enlevez les résidus déposés au fond du bac de décantation.
5	Nettoyez les raccords d'alimentation et d'évacuation (siphon) du bac de décantation fournis avec ce dernier.
6	Nettoyez le tuyau de raccordement mis en place entre le bac de décantation et l'évacuation vers l'égout.
7	En ce qui concerne l'élimination des résidus, veuillez lire le paragraphe suivant.

### 8.3. Élimination des résidus

- ⇒ Les résidus collectés doivent être séchés dans un récipient séparé.
- ⇒ Si les glaçures que vous utilisez ne sont pas soumises à l'obligation d'étiquetage, vous pouvez éliminer les résidus séchés avec les ordures ménagères.
- ⇒ Si vos glaçures contiennent des composants soumis à l'obligation d'étiquetage (du plomb p. ex.), vous devez éliminer les résidus séchés au centre local d'élimination des déchets en tant que déchets spéciaux problématiques ou chargés en substances nocives.
- ⇒ Il n'est pas recommandé de récupérer les résidus collectés et séchés pour en faire des engobes. Dans un bac de décantation, on ne peut pas obtenir de rapport de mélange maîtrisé pour faire des engobes en raison des résidus déposés. Les additifs, tels que colles, stabilisateurs et composants homogénéisants des glaçures prêtes à l'emploi fréquemment utilisées, ne doivent pas être intégrés dans les préparations d'engobes.

## 9. Mise au rebut du bac de décantation

Le produit doit être éliminé dans les règles à l'issue de sa durée de vie. Afin de protéger l'environnement, les composants et emballages utilisés sont pour la plupart faciles à éliminer. Le bac à trois compartiments est réalisé en polypropylène (PP), les éléments d'alimentation et d'évacuation en polyéthylène (PE). Le châssis est réalisé en acier. Les composants du bac de décantation peuvent être remis à une déchetterie locale aux fins de recyclage. Respectez les lois, réglementations et normes spécifiques au pays d'utilisation lorsque vous procédez à l'élimination du produit.

## 10. Informations supplémentaires

---

### 10.1. Indication relative à la responsabilité

---

Le bac de décantation a été construit selon l'état actuel de la technique et conformément aux règles de sécurité reconnues. Quand son utilisation est appropriée, le risque pour les personnes est réduit à un degré acceptable selon l'état actuel de la technique. Une utilisation inappropriée peut toutefois être source de danger pour les personnes et les biens matériels, ou avoir des effets préjudiciables sur le produit. Éliminez immédiatement les vices, défauts ou dérangements susceptibles de compromettre la sécurité. Les indications relatives à la sécurité ne peuvent pas être interprétées à l'encontre du fabricant.

Le fabricant décline toute responsabilité pour les dommages corporels, dégâts matériels et dommages survenus sur le produit, ainsi que pour les dommages indirects survenus ou survenant sur le produit suite au non-respect de la présente notice d'utilisation et à des réparations et autres actions effectuées par des professionnels non qualifiés et non autorisés.

Toute utilisation dépassant les limites du domaine d'utilisation décrit dans la présente notice d'utilisation du bac de décantation est considérée comme non autorisée. Le fabricant décline toute responsabilité pour les dommages en résultant.

Le fabricant décline également toute responsabilité en cas d'utilisation de pièces de rechange non autorisées. Pour votre propre sécurité, utilisez exclusivement les pièces de rechange d'origine du fabricant !

Aucune modification ne doit être effectuée sur le bac de décantation. Si, en raison de modifications non autorisées, des dommages surviennent sur le produit et d'autres biens matériels, ou si des personnes subissent des dommages corporels de ce fait, aucune prétention à dommages et intérêts ne pourra être revendiquée auprès du fabricant.

### 10.2. Conditions de garantie

---

Nous garantissons que le bac de décantation qui vous a été livré est exempt de défauts en termes d'exécution et de fonctionnement et vous accordons une garantie de 36 mois à partir de la date de facturation.

Sont exclus de la garantie :

- Les dommages causés par le client.
- Les dommages causés par des corps étrangers.
- Les dommages causés par un (des) transport(s) inapproprié(s).
- Les dommages dus au non-respect des consignes de sécurité, d'entretien et de nettoyage.

Le fabricant exclut toute responsabilité en cas de maniement incorrect et de dommages en résultant.

### 10.3. Dommage et recours en garantie

---

Avant d'engager des frais, veuillez en premier lieu informer votre revendeur spécialisé. Après avoir consulté le fabricant, votre revendeur décidera de ce qu'il convient de faire.

En cas de réclamation, veuillez indiquer la date d'achat ou préparer la facture d'achat.

### 10.4. Droits de propriété industrielle / marques / exclusion de responsabilité

---

Le contenu de la présente notice d'utilisation peut présenter des divergences suite à une modification technique. Les indications que renferme ce document sont contrôlées régulièrement et les corrections nécessaires intégrées dans les versions suivantes. Ce document n'est pas soumis au service de modifications automatique. La reproduction de noms d'usage, dénominations commerciales ou désignations de produits ne comporte aucune identification spécifique, car ces termes sont connus d'une manière générale. Ces noms et désignations peuvent toutefois être la propriété de sociétés ou d'instituts.

### 10.5. Service après-vente

---

Pour toute question relative à votre bac de décantation, aux pièces de rechange ou à d'autres accessoires, veuillez vous adresser à votre revendeur spécialisé.



 **Helmut Rohde GmbH**

Ried 9  
83134 Prutting

 +49 8036 674976-10

 +49 8036 674976-19

 [info@rohde.eu](mailto:info@rohde.eu)

 [www.rohde.eu](http://www.rohde.eu)