

bruno lattmann sàrl

fours et Matériel pour la Céramique et le Verre



Céramique / raku

tarif avril 2012



www.matceram.ch

Fours raku pyramide à gaz 1200°C

Le Pyramide est un four qui brille par sa simplicité et son efficacité. Il offre d'inépuisables possibilités d'expérimentation. Le Pyramide peut être chauffé au bois ou au gaz propane: oxydation, réduction, raku, biscuit ou cuisson d'émaillage normale, bourré de pièces ou même cuisson rapide pour un seul pot.

Suite à la forme pyramidale, la chaleur établie dans le four est d'abord réverbérée vers le bas, avant de quitter la buse. La température souhaitée est ainsi atteinte en très peu de temps, tandis que la bonne isolation permet de n'utiliser qu'une faible quantité d'énergie. Exemple: avec une bouteille de 11 kg net de gaz propane, il est possible de réaliser environ **5 à 7 cuissons** à raku à 1050 °C.

La première chauffe dure environ 75 minutes; par la suite, il faut environ 60 minutes pour obtenir la température souhaitée.

Avec le four à bois, c'est encore plus rapide: Après un préchauffage d'environ 1 heure, le four est maintenu à température toutes les 30 minutes à l'aide de bois sec; la quantité de bois nécessaire est particulièrement réduite.

L'implantation oblique de la porte fait que celle-ci ferme toujours parfaitement de par son propre poids. Mais le four peut être rapidement entrouvert afin de suivre correctement la fusion de l'émail, ce qui est extrêmement commode lors des cuissons à raku.

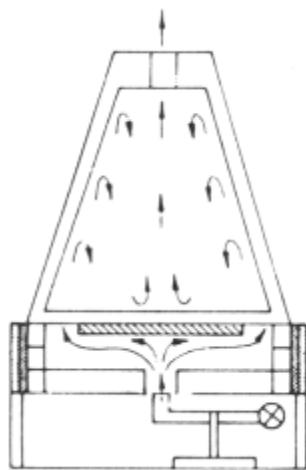
Au lieu de se trouver à la face supérieure, la porte est située à la face latérale, ce qui évite de se brûler cils et sourcils et est donc beaucoup plus sûr.

La coiffe pyramidale, réalisée en acier de 2 mm d'épaisseur laqué au four, est chargée en spirale afin d'éviter la déformation durant la chauffe. La coiffe présente en outre deux poignées sur les côtés, de manière à ce que le four puisse être facilement déplacé.

Du fait du chauffage économique, des temps de chauffe rapides et des nombreuses possibilités, le pyramide est un four formidable et très abordable pour tout céramiste enthousiaste.



135 litres



- Fibre en nappe
- Brûleur avec sécurité
- Support brûleur réglable
- Manodétendeur
- 2 plaques d'enfournement
- Livré avec raccord 2 bouteilles
- Porte amovible



Bouteille propane 11 kg



Fours gaz Raku pyramide 1200°C

Pyramide 135, four à gaz avec kit brûleur 12 kW

Pyramide 240, four à gaz avec kit brûleur 20 kW

CHF 2'980.00

CHF 4'015.00

modèle	T _{max} °C	dimensions intérieures en mm		volume en litre	dimensions extérieures en mm			puissance kW	poids en kg
		plaque	ouverture porte		largeur	profondeur	hauteur		
Pyramide 135	1200	500 x 500	(HxL) 44 x 28 (haut) x 51(bas) cm	135	720	800	1250	12	90
Pyramide 240	1200	600 x 600	(HxL) 54 x 48 (haut) x 60(bas) cm	240	750	1000	1850	20	120

Le four Pyramide à gaz

Le four est particulièrement adapté pour expérimenter toutes sortes de techniques de réduction. Chaque modification a un effet propre. Etant donné qu'avec un four à gaz, la courbe de chauffe peut être commandée de façon exacte, elle peut être également facilement répétée. Le four à gaz convient parfaitement aux cuissons à raku, mais également à d'autres techniques de cuisson. Une cuisson de biscuit peut être réalisée très rapidement en 2 heures aux environs de 1000 °C. Mais il est également possible d'élever très lentement la température lorsque les pièces ne sont pas entièrement sèches. Il est aussi possible d'effectuer une cuisson d'oxydation ordinaire en chauffant très tranquillement, en maintenant le four fermé et en le laissant refroidir. Ceci est également valable pour une cuisson d'émaillage à 800 °C.

En bref, le four Pyramide à gaz est universel et flexible à l'emploi. Grâce au réglage exact du four à gaz, il est possible d'appliquer différentes techniques. En outre, du fait de son poids relativement peu élevé (2 x 40 kg), le four peut être facilement utilisé à des endroits différents.

Suite à la consommation minimale de gaz, on peut facilement cuire une ou deux pièces. Ce qui peut constituer un avantage appréciable en cas de travail urgent.

Détails complémentaires concernant le four Pyramide à gaz

La partie supérieure du four Pyramide à gaz est pareille à celle du four à bois. Cependant, les chambres de chauffe des fours diffèrent du fait de la différence des sources d'énergie. La chambre de chauffe du four à gaz est constituée d'un châssis en acier émaillé au four, monté sur pieds et garni de pierres isolantes légères.

Le four à gaz est chauffé à l'aide d'un brûleur situé en dessous de la chambre de chauffe et dont la flamme est envoyée à l'intérieur de la chambre de chauffe au travers d'une ouverture de brûleur. Toute la flamme est interceptée par une plaque de flamme qui répartit la chaleur et évite que la plaque de four située au-dessus ne se brise en morceaux.

Le brûleur est alimenté en gaz propane provenant de 2 bouteilles de gaz reliées par un tuyau, par l'intermédiaire d'un régulateur de pression de précision. Une sécurité optimale est assurée par une protection complémentaire contre la rupture du tuyau et l'extinction de la flamme.



Kit brûleurs avec support réglable, manodétendeur, sécurité et tuyau de raccordement pour deux bouteilles

Brûleur 12 kW avec support (pyramide 135) **CHF 890.00**

Brûleur 20 kW avec support (pyramide 240) **CHF 1'025.00**

Fours raku pyramide à bois 1200°C

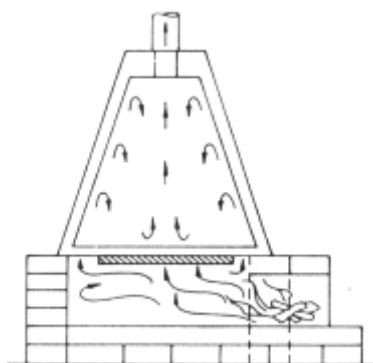


S'asseoir tranquillement derrière son four, fendre de temps à autre un morceau de bois et méditer quelque peu à proximité de la danse des flammes et de la chaleur du feu. Entrouvrir la porte un bref instant, jeter un coup d'œil dans le four pour voir si la glaçure est en train de fondre et éprouver la magnifique transparence de l'orange et la chaleur infernale aux environs de 1000 °C. Difficile d'imaginer plus grande implication dans le processus de cuisson.

Le chauffage d'un four à bois est simple. Le four chauffe presque de lui-même. Il apparaît que chacun développe ses propres conceptions à propos de l'édification du feu et les manières de réduire, de sorte que le chauffage d'un four devient très personnel.



240 litres



- Cheminée d'évacuation
- Fibre en nappe
- 2 demi-plaques d'enfournement
- Livré avec les briques
- Porte amovible

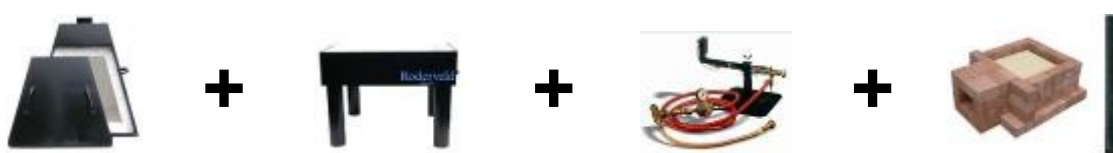
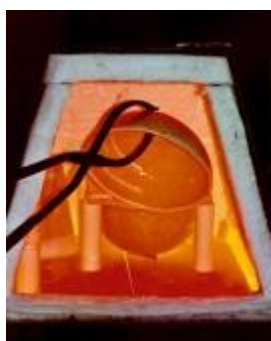


Fours bois Raku pyramide 1200°C

Pyramide 135, four à bois **CHF 1'990.00**
 Pyramide 240, four à bois **CHF 2'560.00**

modèle	T _{max} °C	dimensions intérieures en mm		volume en litre	dimensions extérieures en mm			poids coiffe pyramidale	poids en kg
		plaque	ouverture porte		largeur	profondeur	hauteur		
Pyramide 135	1200	500 x 500	(HxL) 44 x 28 (haut) x 51(bas) cm	135	720	800	1250	45	260
Pyramide 240	1200	600 x 600	(HxL) 54 x 48 (haut) x 60(bas) cm	240	750	1000	1850	70	275

Fours raku pyramide à gaz et à bois 1200°C



Fours bois et gaz Raku pyramide 1200°C

Pyramide 135, four à gaz / bois **CHF 3'445.00**
 Pyramide 240, four à gaz / bois **CHF 4'590.00**



Caisse en acier pour enfumage

Dimensions : 65 x 50 x 30 cm

CHF 295.00



Brûleur coudé TF 40

- pour gaz propane
- puissance 33 kW
- sécurité par thermocouple
- vanne d'arrêt 1/4 de tour
- allumage manuel
- connexion entrée mâle M 20 x 150



CHF 440.00



Support pour brûleur

- Permet d'orienter la flamme du brûleur horizontalement ou verticalement
- donne une bonne stabilité
- permet d'ajuster la hauteur du brûleur

CHF 86.00



Tuyau flexible caoutchouc pour gaz

- connexion entrée écrou M 20 x 150 et connexion sortie écrou M 20 x 150
- pour gaz propane
- pour connexion à une bouteille propane
- longueur 3 mètres

CHF 49.00



Manodétendeur avec indicateur pour gaz propane

- permet un réglage fin du débit du gaz pour le début des cuissons
- connexion entrée avec écrou bouteille et connexion sortie mâle M 20 x 150
- débit maximum 10 kg/h
- plage d'utilisation 0 à 3 bar

CHF 96.00



Pyromètres à lecture digitale type S

Indicateur digital 0 - 1600°C
Alimentation à pile 9 V
4 mètres de câble avec fiche
Avec sonde longueur 200 mm

CHF 460.00

Autres cannes pyrométriques couple S - Pt-Rh/Pt voir page 36



Pyromètres à lecture digitale type K

Indicateur digital 0 - 1370°C
Deux voie d'entrée pour les thermocouples
Alimentation à pile 9 V

CHF 202.00

Canne pyrométrique métallique type K

Pour indicateur digital
Longueur 200 mm

CHF 180.00



Montres fusibles Orton

Les montres sont des témoins placés dans le four, en face d'un regard. Elles permettent de contrôler la température et l'état de fusion de l'émail. Composées à partir des mêmes minéraux constituant les émaux, elles sont les témoins fidèles pour la conduite de la cuisson. Le numéro indique leur température d'utilisation.

Point de chute des cônes à une vitesse de chauffe de 150°C/heure (100 derniers °C)

Hauteur 63 mm

Sachet de 10 pièces

CHF 8.00

Boîte de 25 pièces

CHF 17.00



Tableau des montres fusibles Seger

montre	température	montre	température
08 *	956°C	2	1164°C
07 *	987°C	3	1170°C
06	1013°C	4	1183°C
05½ *	1025°C	5	1207°C
05	1044°C	5½	1225°C

* = en stock, autres valeurs nous consulter

Tableau des montres fusibles Seger

montre	température	montre	température
04	1077°C	6	1243°C
03	1104°C	7 *	1257°C
02	1122°C	8 *	1271°C
01	1138°C	9 *	1280°C
1	1154°C	10	1305°C

* = en stock, autres valeurs nous consulter



Pince Raku en tube acier

Permet la prise facile des pièces pour l'enfournement et le défournement.

Longueur de la pince : 112 cm

Ouverture maximum des pinces. 38 cm

CHF 89.00



Gants anti-chaleur à cinq doigts

Texture en KEVLAR 600 g/m². Epaisseur du matériau 1,8 mm. Doublure isolante en molleton. Offre une protection jusqu'à 500°C. Idéal pour raku.

Longueur 43 cm

CHF 81.00



Moufle anti-chaleur

Moufles de protection anti-chaleur ambidextres en tissu KEVLAR 700 g/m², épaisseur du matériau 1,8 mm, doublure isolante en molleton. Conduit mal la chaleur et résiste à des températures jusqu'à 400°C à long terme. A partir de 425°C, elle se carbonise sans fondre. Idéal pour raku. Longueur 43 cm.

CHF 88.00



Gants anti-chaleur à cinq doigts

Texture en feutre de KEVLAR 600 g/m².

Epaisseur du matériau 4,0 mm. Sans doublure. Pour un travail prolongé à une chaleur inférieure à 300 °C. Idéal pour le défournement de pièces céramiques.

Longueur 43 cm

CHF 68.00



Gants en cuir à cinq doigts

Idéal pour le défournement de pièces céramiques. Longueur 33 cm

CHF 29.50



Gants à cinq doigts souples

Gants de protection anti-chaleur MARIGOLD en maille de KEVLAR bouclée (boucles à l'intérieur), qualité lourde, couleur jaune, ambidextres, manchette avec élastique.

Idéal pour le défournement de pièces céramiques. Conduit mal la chaleur et résiste à des températures jusqu'à 400°C à long terme. A partir de 425°C, elle se carbonise sans fondre. Idéal pour raku. Longueur 31 cm

CHF 29.50



Protège visage contre la chaleur

Très solide avec coquille frontale en matière synthétique noire prolongée, serre-tête ajustable, écran relevable et échangeable en polycarbonate de 1,2 mm d'épaisseur avec bordure métallique. Grandeur 390 x 205 mm. Poids env. 325 g.

CHF 49.00

Écran de rechange

CHF 39.00

Prendre la sortie d'autoroute Yverdon ouest



Suivre la direction "Les Près-du-Lac - La Marive" ceci jusqu'au rond-point des Cygnes



Au rond-point, longer la rivière. Nous nous trouvons vis-à-vis de la chapelle des Cygnes

